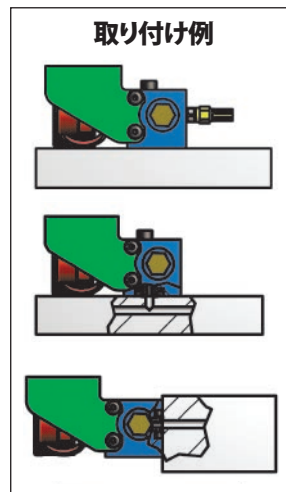
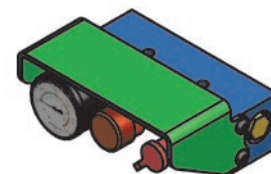
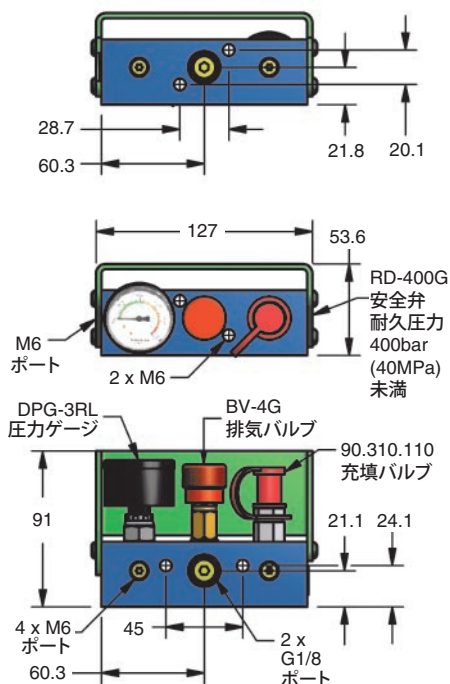


ミニ・コンバーチブルコントロールパネル

DADCOのミニ・コンバーチブル・コントロール・パネルを使うと、金型の外側から、配管式のミニ窒素ガススプリングのガス充填、ガス抜き、ガス圧の監視を行なえます。パネルは、SMS-i[®]及び従来の配管式との互換性があり、高圧ゲージ、急速充填バルブ、排気バルブ及び加圧超過を防ぐ安全弁で構成されています。さまざまな配管に対応できるよう多彩な配管用部品を取り揃えております。

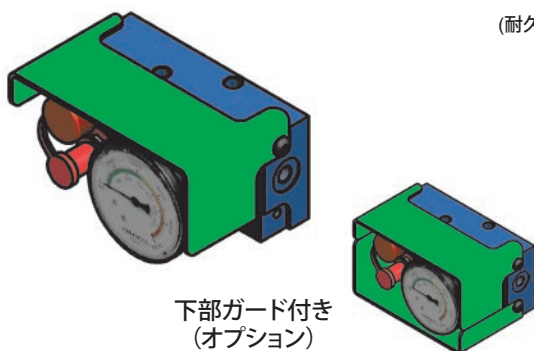
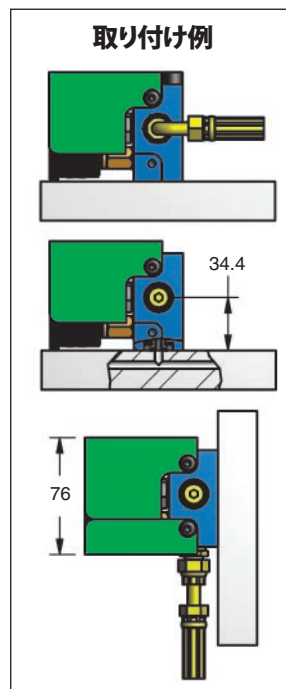
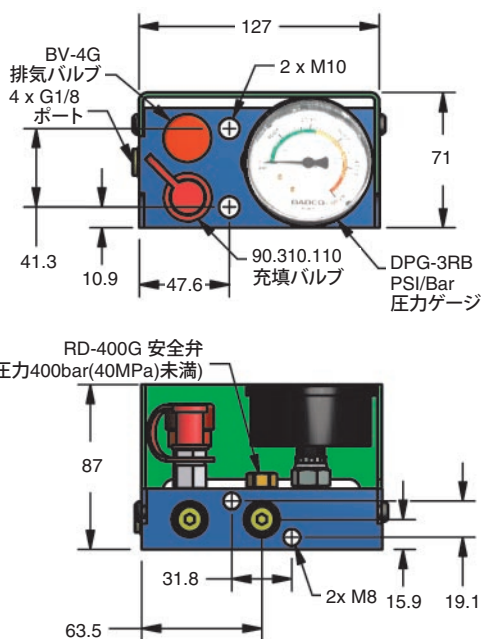
注文例:

90.407. P N
 ミニ・コントロールパネル
 ゲージ・タイプ
 PSI/Bar ゲージ = P
 フィッティングタイプ
 N = フィッティングなし,
 M = マニフォールドシール,
 S = シールロックフィッティング,
 D = D-24フィッティング,
 L = MINILink[®]フィッティング
 指定がない場合はN。



コンバーチブルコントロールパネル

DADCOのコンバーチブル共用コントロール・パネルを使うと、金型の外側から、SMS-i[®]又は従来の配管式の窒素ガススプリングのガス充填、ガス抜き、ガス圧の監視を行なえます。パネルは、ポートが4個、高圧63mm径ゲージ、高速充填バルブ、排気バルブ及び加圧の超過を防ぐ安全弁で構成されています。さまざまな配管に対応できるように、多彩な配管用部品を取り揃えております。



注文例:

90.406. P 1 N
 共用コントロールパネル
 ゲージ・タイプ
 PSI/Bar ゲージ (DPG-3RB) = P,
 Bar/MPa ゲージ (DPG-3RM) = A
 指定がない場合はP。
 ガード
 上部ガード = 1, 上下ガード = 2
 指定がない場合は1。
 フィッティングタイプ (標準装備/いずれかひとつ)
 N = フィッティングなし,
 M = マニフォールドシール,
 S = シールロックフィッティング,
 D = D-24フィッティング,
 B = Zipフィッティング
 指定がない場合はN。
 ご注意:「90.406.P2S」は「90.406.03」の代替品となります。